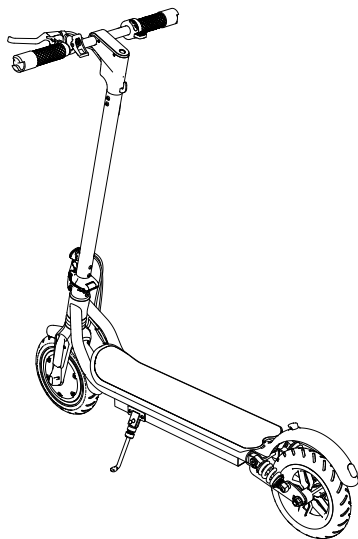


iScooter

W7 *User Manual*

Before using the product, please read this manual. Read carefully and keep for future reference.

Illustrations of product, accessories, and user interface in the user manual are for reference purposes only. Actual product and functions may vary due to product enhancements.



EU / NA

NOTE: This equipment has been tested and found to comply with the limits for Class B digital devices, in alignment with section 15 of the FCC Rules. These limits are designed to provide reasonable protection against harmful interference in a residential installation. This equipment generates uses and can radiate radio frequency energy and, if not installed and used in accordance with the instructions, may cause harmful interference to radio communications. However, there is no guarantee that interference will not occur in a particular installation. If this equipment does cause harmful interference to radio or television reception, which can be determined by turning the equipment off and on, the user is encouraged to try to correct the interference by one or more of the following measures:

- Reorient or relocate the receiving antenna.
- Increase the separation between the equipment and receiver.
- Connect the equipment into an outlet on a circuit different from that to which the receiver is connected.
- Consult the dealer or an experienced radio/TV technician for help.

Changes or modifications not expressly approved by the party responsible for compliance could void the user's authority to operate the equipment.

This device complies with Part 15 of the FCC Rules. Operation is subject to the following two conditions:

- (1) this device may not cause harmful interference, and
- (2) this device must accept any interference received, including interference that may cause undesired operation.

ISED Statement

English: This device contains licence-exempt transmitter(s)/receiver(s) that comply with Innovation, Science and Economic Development Canada's licence-exempt RSS(s). Operation is subject to the following two conditions:

- (1) This device may not cause interference.
 - (2) This device must accept any interference, including interference that may cause undesired operation of the device.
- The digital apparatus complies with Canadian CAN ICES-3 (B)/NMB-3(B).

French: Cet appareil contient des émetteurs/récepteurs exempts de licence qui sont conformes aux RSS exemptés de licence d'Innovation, Sciences et Développement économique Canada.

L'exploitation est soumise aux deux conditions suivantes :

- (1) Cet appareil ne doit pas provoquer d'interférences.
- (2) Cet appareil doit accepter toute interférence, y compris les interférences susceptibles de provoquer un fonctionnement indésirable de l'appareil.

L'appareil numérique du ciem conforme canadien peut -3 (b) / nmb -3 (b).

This device meets the exemption from the routine evaluation limits in section 2.5 of RSS 102 and compliance with RSS 102 RF exposure, users can obtain Canadian information on RF exposure and compliance.

Cet appareil est conforme à l'exemption des limites d'évaluation courante dans la section 2.5 du cnr - 102 et conformément avec rrs 102 de l'exposition aux rf. Les utilisateurs peuvent obtenir des données canadiennes sur l'exposition aux champs rf et la conformité.

This equipment complies with Canada radiation exposure limits set forth for an uncontrolled environment.

Cet équipement est conforme aux limites d'exposition aux rayonnements du Canada établies pour un environnement non contrôlé.

The device has been evaluated to meet general RF exposure requirement. This equipment should be installed and operated with minimum distance 0mm between the radiator & your body.

L'appareil a été évalué pour répondre aux exigences générales d'exposition aux RF.

Cet équipement doit être installé et utilisé avec une distance minimale de 0 mm entre le radiateur et votre corps.



Disposal of Electrical and Electronic Equipment

The crossed-out garbage can means that you are legally obliged to dispose of these devices separately from unsorted municipal waste. Disposal via the residual waste bin or the yellow bin is prohibited. If the products contain batteries or rechargeable batteries that are not permanently installed, they must be removed before disposal and disposed of separately as a battery.

Options for Returning Old Devices (EAR)

Owners of old devices can hand them over within the scope of the options for returning or collecting old devices that have been set up and made available by public waste disposal authorities, so that proper disposal of the old devices is ensured.

Declaration of Conformity

Shenzhen Xincheng Times Technology Co., Ltd. hereby declares that the device complies with the legal regulations of the EU Directives 2014/30/EU and 2011/65/EU (RoHS).

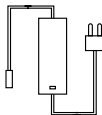
For the full text of the EU Declaration of Conformity, visit the link:
<https://www.iscoterglobal.co.uk/pages/declaration-of-conformity> (UK)
<https://www.iscoterglobal.de/pages/konformitaerklarung> (EU)



Package Contents / Contenu du paquet / Contenido del paquete / Inhalt des Pakets / Contenuto della confezione / Zawartość opakowania



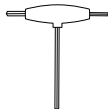
EN Scooter
FR Scooter
ES Scooter
DE Roller
IT Scooter
PL Skuter



EN Charger
FR Chargeur
ES Cargador
DE Ladegerät
IT Caricabatterie
PL Ładowarka



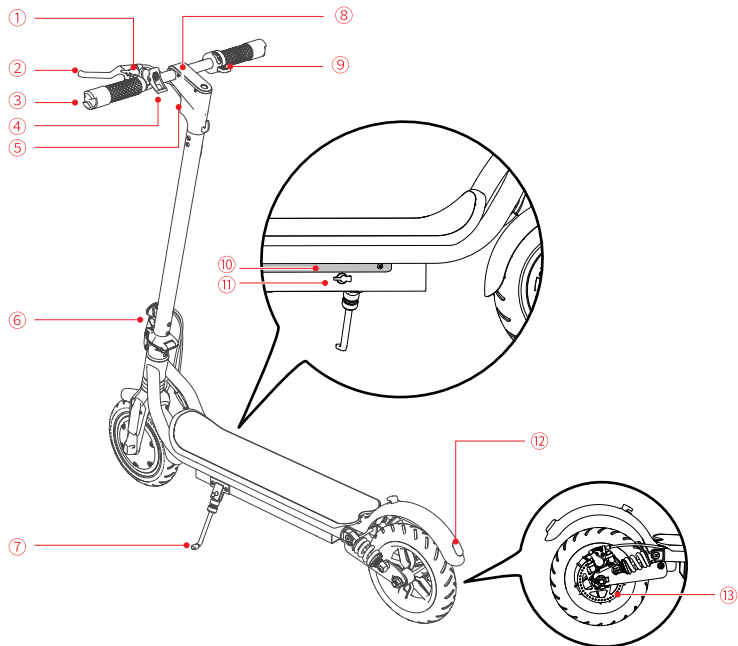
EN Stem Bolt x6 (Including 2 Spare Bolts)
FR Boulon de tige x6 (y compris 2 boulons de rechange)
ES Perno del vástago x6 (incluye 2 pernos de repuesto)
DE Vorbauschraube x6 (einschließlich 2 Ersatzschrauben)
IT Bullone dello stelo x6 (compresi 2 bulloni di ricambio)
PL Śruba trzpienia x6 (w tym 2 śruby zapasowe)



EN Hex Wrench
FR Clé hexagonale
ES Llave hexagonal
DE Sechskant-Schlüssel
IT Chiave esagonale
PL Klucz sześciokątny



**Product Overview / Aperçu du produit /
Productos / Produktübersicht /
Panoramica del prodotto / Przegląd produktów**



EN

- ① Bell
- ② Brake Lever
- ③ Turn Signal
- ④ Folding Buckle
- ⑤ Headlight
- ⑥ Folding Latch
- ⑦ Kickstand
- ⑧ Display
- ⑨ Throttle & Turn Signal Switch
- ⑩ Underbody Light
- ⑪ Charging Port
- ⑫ Taillight & Brake Light
- ⑬ Disc Brake

DE

- ① Glocke
- ② Bremshebel
- ③ Blinker
- ④ Klappbare Schnalle
- ⑤ Scheinwerfer
- ⑥ Klappbare Klinke
- ⑦ Ständer
- ⑧ Bildschirm
- ⑨ Schalter für Gaspedal und Blinker
- ⑩ Unterbodenbeleuchtung
- ⑪ Ladeanschluss
- ⑫ Rücklicht & Bremslicht
- ⑬ Scheibenbremse

FR

- ① Cloche
- ② Levier de frein
- ③ Clignotant
- ④ Boucle pliante
- ⑤ Phare
- ⑥ Loquet pliant
- ⑦ Kickstand
- ⑧ Écran
- ⑨ Commutateur d'accélérateur et de clignotant
- ⑩ Feu de dessous de caisse
- ⑪ Port de charge
- ⑫ Feu arrière et feu de freinage
- ⑬ Frein à disque

IT

- ① Campanello
- ② Leva del freno
- ③ Indicatore di direzione
- ④ Fibbia pieghevole
- ⑤ Faro
- ⑥ Chiusura pieghevole
- ⑦ Cavalletto
- ⑧ Schermo
- ⑨ Interruttore dell'acceleratore e degli indicatori di direzione
- ⑩ Luce sottoscocca
- ⑪ Porta di ricarica
- ⑫ Luce posteriore e luce freno
- ⑬ Freno a disco

ES

- ① Campana
- ② Palanca de freno
- ③ Intermitentes
- ④ Hebilla plegable
- ⑤ Faro delantero
- ⑥ Pestillo plegable
- ⑦ Pata de cabra
- ⑧ Pantalla
- ⑨ Interruptor del acelerador y de los intermitentes
- ⑩ Luz de bajos
- ⑪ Puerto de carga
- ⑫ Luz trasera y de freno
- ⑬ Freno de disco

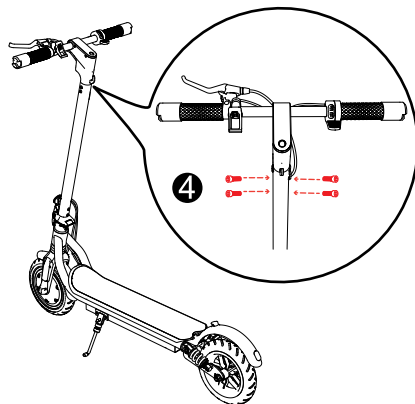
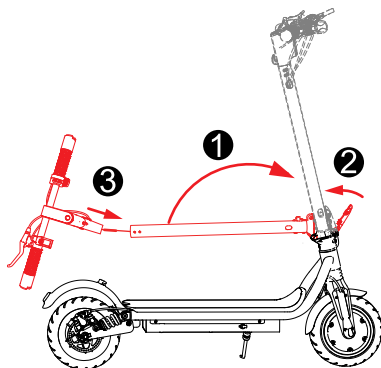
PL

- ① Dzwonek
- ② Dźwignia hamulca
- ③ Kierunkowskaz
- ④ Składana klamra
- ⑤ Reflektor
- ⑥ Składany zatrzask
- ⑦ Podpórka
- ⑧ Ekran
- ⑨ Przełącznik przepustnicy i kierunkowskazów
- ⑩ Oświetlenie podwozia
- ⑪ Port ładowania
- ⑫ Światło tylne i światło hamowania
- ⑬ Hamulec tarczowy



Quick Setup / Installation rapide / Configuración rápida / Schnelle Einrichtung / Configurazione rapida / Szybki montaż

• Assembly / Assemblage / Montaje / Montage / Montaggio / Montaż



EN Raise the stem to the riding position and close the folding latch until you hear a click.

FR Soulevez la potence en position de conduite et fermez le loquet de pliage jusqu'à ce que vous entendiez un clic.

ES Levante el vástago a la posición de conducción y cierre el pestillo plegable hasta que escuche un clic.

DE Heben Sie den Vorbau in die Fahrposition und schließen Sie den Klappriegel, bis Sie ein Klicken hören.

IT Sollevare l'attacco manubrio in posizione di guida e chiudere il fermo pieghevole fino a sentire uno scatto.

PL Podnieś mostek do pozycji jazdy i zamknij zatrask składany, aż usłyszysz kliknięcie.

EN Connect the handlebar assembly to the stem, pre-tighten all four bolts, then tighten them with the supplied hex wrench.

FR Connectez l'ensemble du guidon à la potence, pré-serrez les quatre boulons, puis serrez-les avec la clé hexagonale fournie.

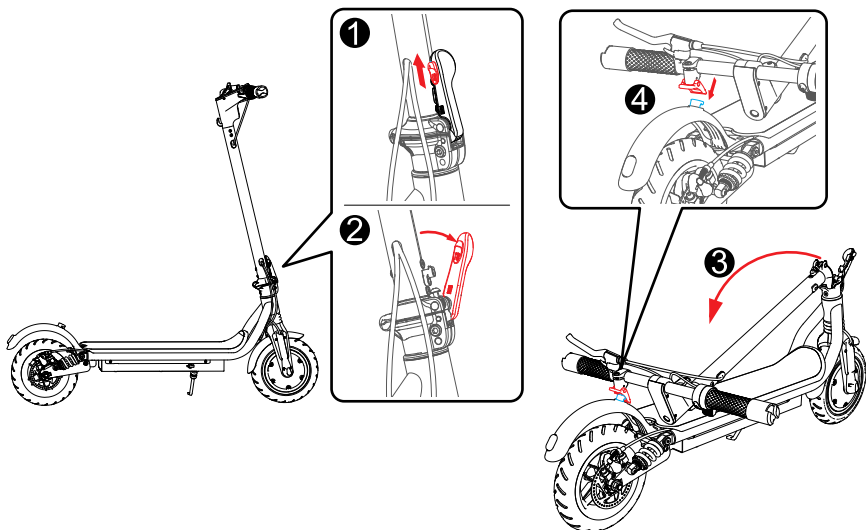
ES Conecte el conjunto del manillar al vástago, apriete previamente los cuatro pernos y luego apriéte los con la llave hexagonal suministrada.

DE Verbinden Sie die Lenkerbaugruppe mit dem Vorbau, ziehen Sie alle vier Schrauben vor und ziehen Sie sie dann mit dem mitgelieferten Inbusschlüssel fest.

IT Collegare il gruppo manubrio all'attacco manubrio, pre-serrare tutti e quattro i bulloni, quindi serrarli con la chiave esagonale in dotazione.

PL Podłącz zespół kierownicy do mostka, wstępnie dokręć wszystkie cztery śruby, a następnie dokręć je dołączonym kluczem imbusowym.

● **Folding / Pliage / Plegado / Zusammenklappen / Piegare / Składanie**



EN Turn the scooter off, open the folding latch, fold down the stem so that the hook on the rear fender catches the folding buckle on the handlebar.

FR Eteignez le scooter, ouvrez le loquet de pliage, rabattez la potence de manière à ce que le crochet du garde-boue arrière s'accroche à la boucle de pliage du guidon.

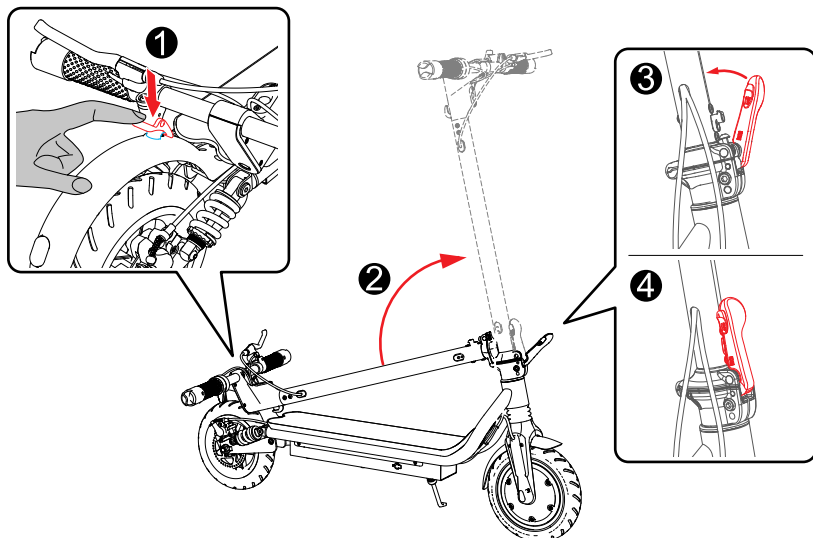
ES Apague el scooter, abra el pestillo de plegado, pliegue la potencia hacia abajo de forma que el gancho del guardabarros trasero quede enganchado en la hebilla de plegado del manillar.

DE Schalten Sie das Elektromobil aus, öffnen Sie den Klappverschluss, klappen Sie den Vorbau herunter, so dass der Haken am hinteren Schutzblech in die Klappschnalle am Lenker einrastet.

IT Spegnerlo scooter, aprire il chiavistello di chiusura, ripiegare l'attacco manubrio in modo che il gancio sul parafrangente posteriore si agganci alla fibbia di chiusura sul manubrio.

PL Wyłącz hulajnogę, otwórz zatrzask składania, złożó wspornik kierownicy tak, aby hak na tylnym błotniku zaczepił się o składaną klamrę na kierownicy.

● **Unfolding / Dépliage / Desplegado / Ausklappen / Aprire / Rozkładanie**



EN Press the folding buckle to release the handlebar from the rear fender and lift the stem to the riding position. Then close the folding latch until you hear a click.

FR Appuyez sur la boucle déployante pour libérer le guidon du garde-boue arrière et soulevez la potence en position de conduite. Fermez ensuite le loquet de pliage jusqu'à ce que vous entendiez un clic.

ES Presione la hebilla plegable para liberar el manillar del guardabarros trasero y levante la tija hasta la posición de conducción. Luego cierre el pestillo plegable hasta que escuche un clic.

DE Drücken Sie die Faltsschleife, um den Lenker vom hinteren Schutzblech zu lösen und den Vorbau in die Fahrposition zu heben. Schließen Sie dann die Faltsschleife, bis Sie ein Klicken hören.

IT Premere la fibbia pieghevole per sganciare il manubrio dal parafango posteriore e sollevare lo stelo in posizione di guida. Quindi chiudere il fermo pieghevole fino a sentire un clic.

PL Naciśnij składaną klamrę, aby odłączyć kierownicę od tylnego błotnika i unieś mostek do pozycji jazdy. Następnie zamknij składaną zatrzaskę, aż usłyszysz kliknięcie.



About Charging / À propos du chargement / Acerca de la carga / Über das Aufladen / Informazioni sulla ricarica / Informacje o ładowaniu

EN

- The scooter is fully charged when the charger indicator changes from red to green.
- With charging protection, the scooter will cut off charging automatically after a full charge. We still don't recommend charging it continuously for more than 24 hours.
- Keep the charging port cover closed when not charging.

FR

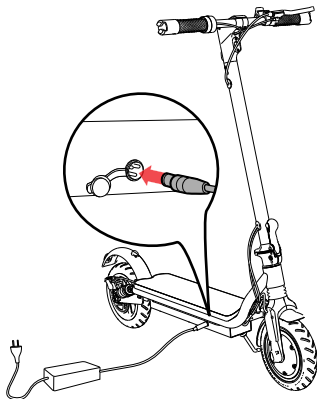
- Le scooter est complètement chargé lorsque l'indicateur du chargeur passe du rouge au vert.
- Avec la protection de charge, le scooter coupera automatiquement la charge après une charge complète. Nous ne recommandons toujours pas de le charger continuellement pendant plus de 24 heures.
- Gardez le couvercle du port de charge fermé lorsque vous ne chargez pas.

ES

- El scooter está completamente cargado cuando el indicador del cargador cambia de rojo a verde.
- Con la protección de carga, el scooter cortará la carga automáticamente después de una carga completa. Aun así, no recomendamos cargarlo continuamente durante más de 24 horas.
- Mantenga la tapa del puerto de carga cerrada cuando no esté cargando.

DE

- Der Roller ist vollständig geladen, wenn die Ladeanzeige von rot auf grün wechselt.
- Mit dem Ladeschutz schaltet der Roller den Ladevorgang nach einer vollen Ladung automatisch ab. Wir empfehlen dennoch, ihn nicht länger als 24 Stunden aufzuladen.
- Halten Sie die Abdeckung des Ladeanschlusses geschlossen, wenn Sie nicht laden.



IT

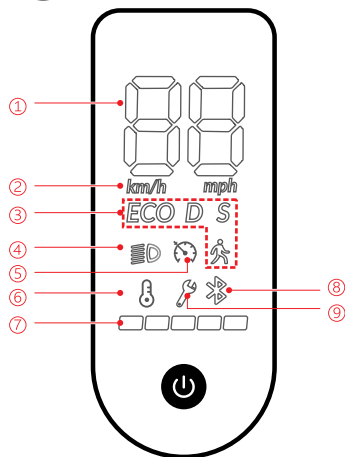
- Lo scooter è completamente carico quando l'indicatore del caricabatterie passa da rosso a verde.
- Grazie alla protezione della carica, il monopattino si interrompe automaticamente dopo una carica completa. Si consiglia comunque di non caricarlo continuamente per più di 24 ore.
- Tenere il coperchio della porta di ricarica chiuso quando non si carica.

PL

- Hulajonoga jest w pełni naładowana, gdy wskaźnik ładowarki zmieni kolor z czerwonego na zielony.
- Dzięki zabezpieczeniu przed ładowaniem hulajonoga automatycznie przerwie ładowanie po pełnym naładowaniu. Mimo to nie zalecamy ciągłego ładowania przez ponad 24 godziny.
- Pokrywa portu ładowania powinna być zamknięta, gdy urządzenie nie jest ładowane.



Display / Afficher / Pantalla / Bildschirm / Schermo / Ekran



EN

- ① Real-Time Speed
- ② Speed Unit
- ③ Riding Mode
- ④ Headlight & Taillight
- ⑤ Cruise Control
- ⑥ Motor Overheating
- ⑦ Battery Level
- ⑧ App Connected
- ⑨ Error Code

DE

- ① Echtzeit-Geschwindigkeit
- ② Geschwindigkeitseinheit
- ③ Fahrmodus
- ④ Scheinwerfer & Rücklicht
- ⑤ Geschwindigkeitsregler
- ⑥ Motorüberhitzung
- ⑦ Batteriestand
- ⑧ App Verbunden
- ⑨ Fehlercode

FR

- ① Vitesse en temps réel
- ② Unité de vitesse
- ③ Mode de conduite
- ④ Phares et feux arrière
- ⑤ Régulateur de vitesse
- ⑥ Surchauffe du moteur
- ⑦ Niveau de batterie
- ⑧ App connectée
- ⑨ Code d'erreur

IT

- ① Velocità in tempo reale
- ② Unità di velocità
- ③ Modalità di guida
- ④ Faro e fanale posteriore
- ⑤ Controllo velocità di crociera
- ⑥ Surriscaldamento del motore
- ⑦ Livello batteria
- ⑧ App connessa
- ⑨ Codice di errore

ES

- ① Velocidad en tiempo real
- ② Unidad de velocidad
- ③ Modo de conducción
- ④ Luces delanteras y traseras
- ⑤ Control de crucero
- ⑥ Sobrecalentamiento del motor
- ⑦ Nivel de batería
- ⑧ Aplicación conectada
- ⑨ Código de error

PL

- ① Prędkość w czasie rzeczywistym
- ② Jednostka prędkości
- ③ Tryb jazdy
- ④ Światło przednie i tylne
- ⑤ Tempomat
- ⑥ Przegrzanie silnika
- ⑦ Poziom naładowania akumulatora
- ⑧ Połączono z aplikacją
- ⑨ Kod błęd

| Riding Mode / Mode de conduite / Modo de conducción / Fahrmodus / Modalità di guida / Tryb jazdy | Max Speed / Vitesse maximale / Velocidad máxima / Maximale Geschwindigkeit / Velocità massima / Prędkość maksymalna | |
|---|--|------------------|
| | European | North American |
| | 6 km/h | 6 mph (10km/h) |
| ECO | 10 km/h | 12 mph (20 km/h) |
| D | 15 km/h | 18 mph (30 km/h) |
| S | 25 km/h | 22 mph (35 km/h) |

● **Error code / Code d'erreur / Código de error / Fehlercode / Codice di errore / Kod błędu**

EN If you see any error code listed below on the display, please contact the iScooter support team to remove it.

FR Si l'un des codes d'erreur ci-dessous apparaît à l'écran, veuillez contacter l'équipe d'assistance d'iScooter pour le supprimer.

ES Si ve algún código de error de los que aparecen a continuación en la pantalla, póngase en contacto con el equipo de asistencia de iScooter para eliminarlo.

DE Wenn Sie einen der unten aufgeführten Fehlercodes auf dem Display sehen, wenden Sie sich bitte an das iScooter-Supportteam, um ihn zu beheben.

IT Se sul display viene visualizzato uno dei codici di errore elencati di seguito, contattare il team di assistenza iScooter per eliminarlo.

PL Jeżeli na wyświetlaczu pojawi się poniższy kod błędu, skontaktuj się z zespołem pomocy technicznej iScooter, aby go usunąć.

| Codes | Definition |
|-------|--|
| E10 | Communication Fault / Défaut de communication / Fallo de comunicación / Fehler in der Kommunikation / Guasto di comunicazione / Błąd komunikacji |
| E14 | Throttle Fault / Défaut d'accélérateur / Fallo del acelerador / Beschleuniger Störung / Guasto all'acceleratore / Usterka akceleratora |
| E15 | Brake Lever Fault / Défaillance du levier de frein / Fallo de la palanca de freno / Störung des Bremshebels / Guasto alla leva del freno / Usterka dźwigni hamulca |
| E16 | Motor Hall Sensor Fault / Défaut du capteur Hall du moteur / Fallo del sensor Hall del motor / Motor-Hall-Sensor-Fehler / Guasto del sensore di Hall del motore / Usterka czujnika Halla silnika |
| E50 | Over-Voltage / Surtension / Sobretensión / Überspannung / Sovratensione / Przepięcie |



Power Button / Bouton d'alimentation / Botón de encendido / Einschalttaste / Pulsante di accensione / Przycisk zasilania

EN

Turn On/Off

Press and hold the Power button to turn the scooter on/off.

Lights

Short press the Power button to turn on/off the headlight, taillight, and underbody light.

Riding Modes

Double-press the Power button to cycle through the four riding modes.

Speed Unit

Press the Power button three times to switch between km/h and mph.

Zero Start and Non-zero Start

Press the Power button four times to switch between zero start and non-zero start.

Cruise Control

Press the Power button five times to enable or disable cruise control. (Enabled by default.)

Note:

- The scooter will automatically shut down if there is no operation for 10 minutes.
- When cruise control is turned on, keep a speed for 5 seconds and the scooter will move forward at this speed without applying the throttle.

FR

Mise en marche/arrêt

Appuyez sur le bouton d'alimentation et maintenez-le enfoncé pour allumer/éteindre le scooter.

Lumières

Appuyez brièvement sur le bouton d'alimentation pour allumer/éteindre le phare, le feu arrière et l'éclairage du dessous de caisse.

Modes de conduite

Appuyez deux fois sur le bouton d'alimentation pour faire défiler les quatre modes de conduite.

Unité de vitesse

Appuyez trois fois sur le bouton d'alimentation pour passer de km/h à mph.

Démarrage à zéro et démarrage sans zéro

Appuyez quatre fois sur le bouton marche/arrêt pour basculer entre le démarrage à zéro et le démarrage sans zéro.

Régulateur de vitesse

Appuyez cinq fois sur la touche Marche/Arrêt pour activer ou désactiver le régulateur de vitesse. (Activé par défaut.)

Note:

- Le scooter s'éteindra automatiquement s'il n'est pas utilisé pendant 10 minutes.
- Lorsque le régulateur de vitesse est activé, maintenez une vitesse pendant 5 secondes et le scooter avancera à cette vitesse sans appuyer sur l'accélérateur.

ES

Encendido/Apagado

Mantenga pulsado el botón de encendido para encender o apagar el scooter.

Luces

Pulse brevemente el botón de encendido para encender/apagar el faro, la luz trasera y la luz de los bajos.

Modos de conducción

Pulse dos veces el botón de encendido para pasar por los cuatro modos de conducción.

Unidad de velocidad

Pulse el botón de encendido tres veces para cambiar entre km/h y mph.

Arranque Cero y Arranque No Cero

Pulse el botón de encendido cuatro veces para cambiar entre arranque cero y arranque distinto de cero.

Control de crucero

Pulse el botón de encendido cinco veces para activar o desactivar el control de crucero. (Activado por defecto.)

Note:

- El scooter se apagará automáticamente si no se utiliza durante 10 minutos.
- Cuando el control de crucero está activado, mantenga una velocidad durante 5 segundos y el scooter avanzará a esta velocidad sin aplicar el acelerador.

Einschalten/Ausschalten

Halten Sie die Einschalttaste gedrückt, um den Scooter ein- und auszuschalten.

Lichter

Drücken Sie kurz auf die Power-Taste, um den Scheinwerfer, das Rücklicht und das Unterbodenlicht ein- und auszuschalten.

Fahrmodi

Drücken Sie zweimal auf die Einschalttaste, um zwischen den vier Fahrmodi zu wechseln.

Geschwindigkeitseinheit

Drücken Sie die Power-Taste dreimal, um zwischen km/h und mph zu wechseln.

Nullstart und Nicht-Nullstart

Drücken Sie die Ein/Aus-Taste viermal, um zwischen Nullstart und Nicht-Nullstart zu wechseln.

Geschwindigkeitsregler

Drücken Sie die Ein/Aus-Taste fünfmal, um den Tempomat zu aktivieren oder zu deaktivieren. (Standardmäßig ist er aktiviert.)

Hinweis:

- Der Scooter schaltet sich automatisch ab, wenn er 10 Minuten lang nicht benutzt wird.
- Wenn der Tempomat eingeschaltet ist, halten Sie eine Geschwindigkeit für 5 Sekunden und der Roller fährt mit dieser Geschwindigkeit vorwärts, ohne das Gaspedal zu betätigen.

Accensione e spegnimento

Tenere premuto il pulsante di accensione per accendere/spagnere lo scooter.

Luci

Premere brevemente il pulsante di accensione per accendere/spagnere il faro, il fanalino posteriore e la luce sottoscocca.

Modalità di guida

Premere due volte il pulsante di accensione per scorrere le quattro modalità di guida.

Unità di velocità

Premere tre volte il pulsante di accensione per passare da km/h a mph.

Partenza a zero e partenza non a zero

Premere quattro volte il pulsante di accensione per passare da partenza zero a partenza non zero.

Controllo della velocità di crociera

Premere cinque volte il pulsante di accensione per attivare o disattivare il controllo della velocità di crociera. (Abilitato per impostazione predefinita).

Nota:

- Lo scooter si spegne automaticamente se non viene utilizzato per 10 minuti.
- Quando si attiva il cruise control, mantenere una velocità per 5 secondi e lo scooter avanzerà a questa velocità senza applicare l'acceleratore.

Włączenie/wyłączenie

Naciśnij i przytrzymaj przycisk zasilania, aby włączyć/wyłączyć hulajnogę.

Światła

Krótko naciśnij przycisk zasilania, aby włączyć/wyłączyć światło przednie, tylne i oświetlenie podwozia.

Tryby jazdy

Naciśnij dwukrotnie przycisk zasilania, aby przełączyć między czterema trybami jazdy.

Jednostka prędkości

Naciśnij przycisk zasilania trzykrotnie, aby przełączyć między km/h i mph.

Zerowy start i niezerowy start

Naciśnij przycisk zasilania cztery razy, aby przełączyć między zerowym i niezerowym startem.

Tempomat

Naciśnij przycisk zasilania pięć razy, aby włączyć lub wyłączyć tempomat. (Domyślnie włączony).

Uwaga:

- Hulajnoga wyłączy się automatycznie, jeśli nie będzie używana przez 10 minut.
- Gdy tempomat jest włączony, utrzymuj prędkość przez 5 sekund, a skuter będzie poruszał się do przodu z tą prędkością bez użycia przepustnicy.



Specifications / Spécifications / Especificaciones / Spezifikationen / Specifiche tecniche / Specyfikacje

| | |
|--|---|
| Model / Modèle / Modelo / Modell / Modello / Model | W7 |
| Unfolded Size / Taille dépliée / Tamaño desplegado / Größe ausgeklappt / Dimensioni non piegate / Rozmiar po rozłożeniu | 1100 x 450 x 1135 mm (43.3 x 17.7 x 44.7 in) |
| Folded Size / Taille pliée / Tamaño plegado / Gefaltete Größe / Dimensioni piegate / Rozmiar po złożeniu | 1100 x 450 x 480 mm (43.3 x 17.7 x 18.9 in) |
| Weight / Poids / Peso / Gewicht / Peso / Waga | 16.1 kg (35.5 lbs) |
| Battery Capacity / Capacité de la batterie / Capacidad de la batería Batteriekapazität / Capacità della batteria / Pojemność baterii | 7.8 Ah |
| Motor Power / Puissance du moteur / Potencia del motor / Motorleistung / Potenza del motore / Moc silnika | 350 W |
| Wheel / Roue / Rueda / Rad / Ruota / Kolo | 8.5 in. Pneumatic Road Tyres |
| Range / Autonomie / Autonomia / Bereich / Autonomia / Zakres | 15-18 miles (25-30 km) * |
| Max Load Capacity / Capacité de charge maximale / Capacidad de carga máxima / Maximale Tragfähigkeit / Capacità di carico massima / Maksymalne obciążenie | 120 kg (264 lbs) * |
| Recommended Age / Âge recommandé / Edad recomendada Empfohlenes Alter / Età consigliata / Zalecany wiek | 14+ |
| Operating Temperature / Température de fonctionnement / Temperatura de funcionamiento / Betriebstemperatur / Temperatura di esercizio / Temperatura pracy | -2 - 35 °C (28.4 - 95°F) |
| Charger Input / Entrée du chargeur / Entrada del cargador / Ladegerät Eingang / Ingresso caricabatterie / Wejście ładowarki | AC 100-240 V, 50/60 Hz |
| Charger Output / Sortie du chargeur / Salida del cargador / Ladegerät Ausgang / Uscita del caricatore / Wyjście ładowarki | 42 V, 1.5 A |
| Charging Time / Temps de charge / Tiempo de carga / Aufladezeit / Tempo di ricarica / Czas ładowania | 5-6 h |

- * About the range: Measured under the condition of an 100% battery level, a load of 70kg (154lbs), and a speed of 15km/h (9mph). The range will differ depending on different factors, such as load, humidity, wind speed, and operation habits.
- * The structure of this scooter is designed to support a maximum 120kg (264lbs) load. For the best riding experience, 70% of the maximum load is recommended.

- * À propos de l'autonomie : mesurée avec un niveau de batterie de 100 %, une charge de 70kg (154lbs) et une vitesse de 15km/h (9mph). L'autonomie varie en fonction de divers facteurs tels que la charge, l'humidité, la vitesse du vent et les habitudes d'utilisation.
- * La structure de ce scooter est conçue pour supporter une charge maximale de 120kg (264lbs) . Pour une expérience de conduite optimale, il est recommandé de ne pas dépasser 70 % de la charge maximale.

- * Sobre la autonomía: Medida con un nivel de batería del 100%, una carga de 70kg (154lbs) y una velocidad de 15km/h (9mph). La autonomía variará en función de distintos factores, como la carga, la humedad, la velocidad del viento y los hábitos de uso.
- * La estructura de este scooter está diseñada para soportar una carga máxima de 120kg (264lbs) . Para obtener la mejor experiencia de conducción, se recomienda un 70% de la carga máxima.

- * Über die Reichweite: Gemessen unter der Bedingung eines Akkustandes von 100 %, einer Last von 70kg (154bs) und einer Geschwindigkeit von 15km/h (9mph). Die Reichweite hängt von verschiedenen Faktoren wie Last, Feuchtigkeit, Windgeschwindigkeit und Betriebsgewohnheiten ab.
- * Die Struktur dieses Rollers ist für eine maximale Belastung von 120kg (264lbs) ausgelegt. Für ein optimales Fahrerlebnis wird eine Belastung von 70 % der Höchstlast empfohlen.

- * L'autonomia: Misurata in condizioni di un livello di batteria dell'100%, un carico di 70kg (154bs) e una velocità di 15km/h (9mph). L'autonomia varia a seconda di diversi fattori, come il carico, l'umidità, la velocità del vento e le abitudini di utilizzo.
- * La struttura di questo scooter è progettata per supportare un carico massimo di 120kg (264lbs) . Per una migliore esperienza di guida, si consiglia di utilizzare il 70% del carico massimo.

- * Informacje o zasięgu: Zmierzono w warunkach 100% poziomu naładowania akumulatora, obciążenia 70kg (154bs) i prędkości 15km/h (9mph). Zasięg różni się w zależności od różnych czynników, takich jak obciążenie, wilgotność, prędkość wiatru i nawyki użytkownika.
- * Konstrukcja tej hulajnogi została zaprojektowana tak, aby wytrzymać maksymalne obciążenie 120kg (264lbs) . Aby uzyskać najlepsze wrażenia z jazdy, zaleca się 70% maksymalnego obciążenia.



Install the “X-Scooter” App

Download the app:




Scan the QR code.

Or search “X-Scooter” on the App Store (iOS) or Google Play Store (Android).




Customer Service:

Contact us if you experience issues relating to riding, maintenance and safety, or errors / faults with your electric scooter.




US

 www.iscooterglobal.com
 support@iscooterglobal.com
 +1 888 4968123




UK

 www.iscooterglobal.co.uk
 support@iscooterglobal.co.uk
 +44 1888 785356

FR

 www.ihoverboard.fr
 support@ihoverboard.com
 +33 805980335

DE

 www.iscooterglobal.de
 support@iscooterglobal.de
 +49 800 0003728

MANUFACTURER:

Shenzhen Xincheng Times Technology Co.,Ltd
Add:104-105, Block C, Donghai Wang Building, No.369 Bulong Road,
Ma'antang Community, Banlian Street, Longgang District, Shenzhen



Tiger-Zhou UG (haftungsbeschränkt)
Handelsregister: Leipzig HRB 37896
Add: Shukowstr, 6,04347 Leipzig, Deutschland
Email: Tiger-Zhou@web.de
Tel:+49 1521 6791470

| | | | | | | | | |
|--------------|------------------------|-------------|-------------|--------------|------------|------------|-------------|---------------|
| 物料名称: | W8滑板车多语言说明书 (适用于欧洲、北美) | | | 成品尺寸: | 130*130 mm | 版本号 | 变更时间 | 版本变更记录 |
| 品 牌: | iScooter | 语 种: | 英、法、西、德、意、波 | 材 质: | 157g双铜纸 | | | |
| 时 间: | 2024-08-05 | 版 本: | EU_NA_V1 | 工 艺: | 骑马订, 封面过哑膜 | | | |
| 备 注: | | | | | | | | |